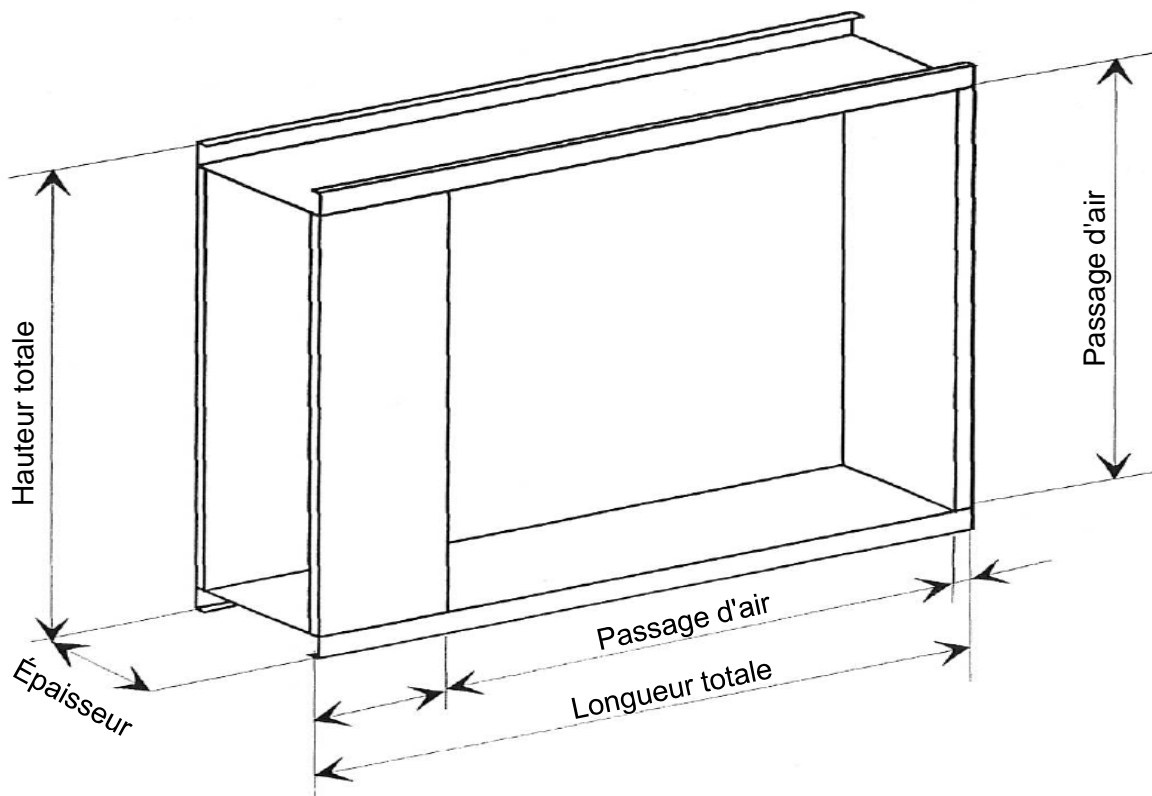


COTATION

Date :

Vos coordonnées :

Référence(s) :



Dimensions (mm)

Hauteur totale : _____

Hauteur de passage d'air : _____

Longueur totale : _____

Longueur de passage d'air : _____

Épaisseur : _____

Construction

Matière du cadre : _____

Matière des résistances : _____

Matière des ailettes : _____

Raccordement

Tension d'alimentation : _____

Nombre d'allure de fonctionnement : _____

Performance

Puissance totale : _____

Puissance par allure : _____

Débit d'air (m³/h) : _____ (important)

Le Service Commercial