



**AIR
CONFORT**[®]
COMPOSANTS ET SERVICES

2, rue du Clos de l'Aiglerie
76730 Bacqueville en Caux
Tél. 02 35 85 25 60 / contact@airconfort.fr
airconfort.fr

COTATION

Date :

Vos coordonnées :

Références :



Alimentation élec. : TRI MONO Tension _____ V

Puissance : _____ W Vitesse de rotation : _____ tr/min

Autres renseignements utiles sur la plaque signalétique :

Moteur ouvert

*Dépassant de la volute en largeur
refroidissement par orifices dans la carcasse*



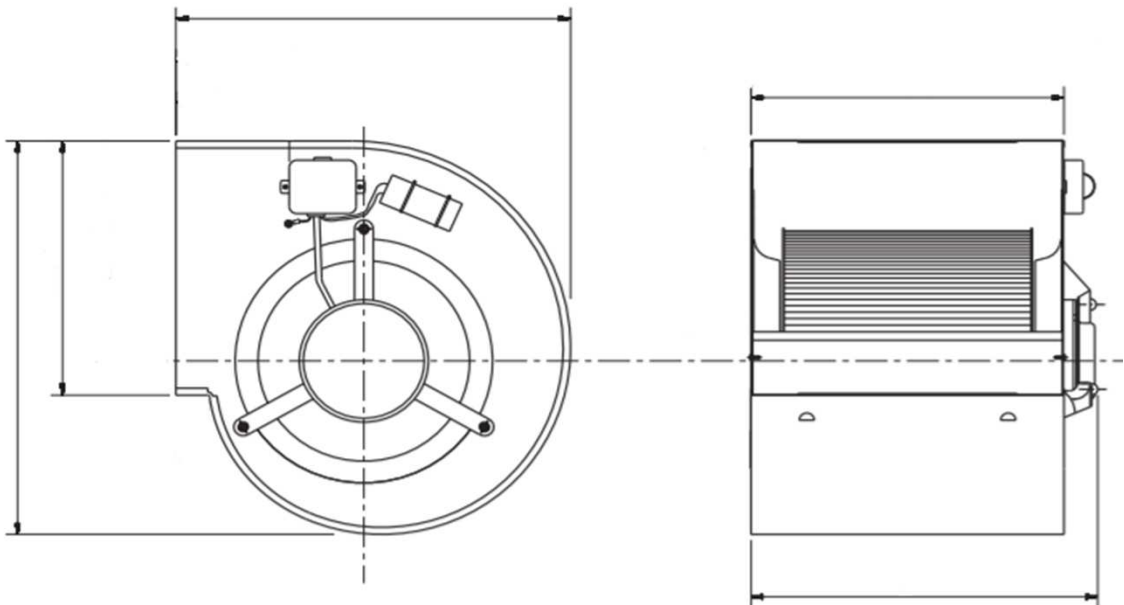
Moteur fermé

*Dépassant de la volute en largeur
refroidissement grace aux ailettes*



Moteur à rotor extérieur

*Plus centré sur la turbine
ne dépasse pas de la volute*



Options :

Bride au refoulement



Pieds support



Le Service Commercial