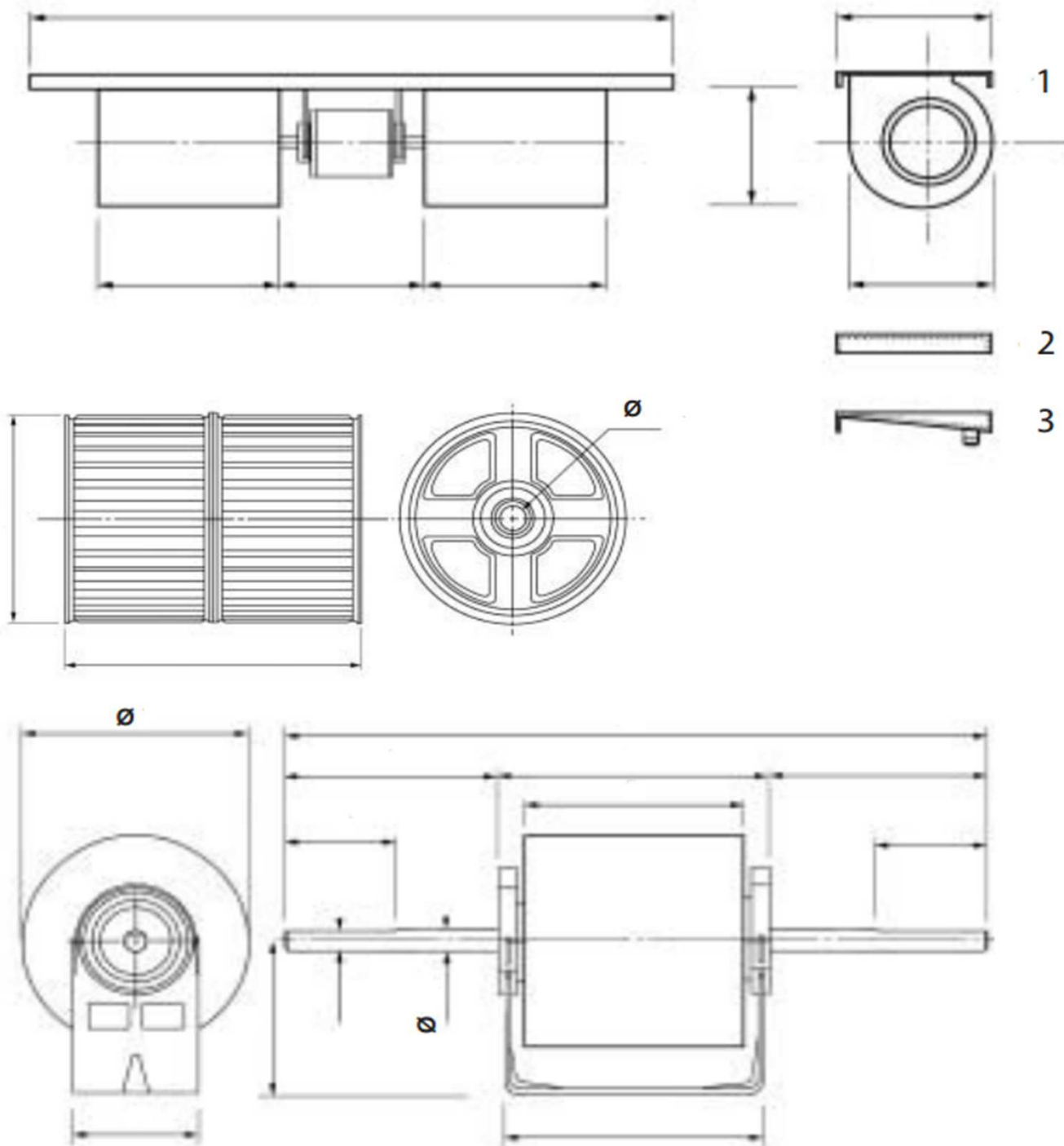


COTATION

Date :

Vos Coordonnées :

Références :



Merci de nous envoyer une photo de la plaque moteur

Le Service Commercial